

## 有毒有害物质表

根据中国电子信息产品污染控制管理办法的要求而出台



部件名称	有毒有害物质和元素					
	铅 (Pb)	汞 (Hg)	镉 (Cd)	六价铬 (Cr(VI))	多溴联苯 (PBB)	多溴二苯醚 (PBDE)
机械/结构部件	X	0	0	0	0	0
电气/电子部件	X	0	0	0	0	0

3832

0：表示在此部件所用的所有同类材料中，所含的此有毒或有害物质均低于 SJ/T11363-2006 的限制要求。

X：表示在此部件所用的所有同类材料中，至少一种所含的此有毒或有害物质高于 SJ/T11363-2006 的限制要求。

注：引用的“环保使用期限”是根据在正常温度和湿度条件下操作使用产品而确定的。

### Tehlikeli Maddelere İlişkin Kısıtlama ifadesi (Türkiye)

Türkiye Cumhuriyeti: EEE Yönetmeliğine Uygundur

### Обмеження згідно Положення про шкідливі речовини (Україна)

Обладнання відповідає вимогам Технічного регламенту щодо обмеження використання деяких небезпечних речовин в електричному та електронному обладнанні, затвердженого постановою Кабінету Міністрів України від 3 грудня 2008 № 1057

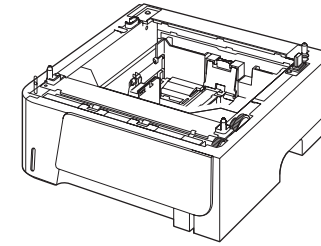
© 2011 Hewlett-Packard Development Company, L.P.  
www.hp.com



CF284-90901

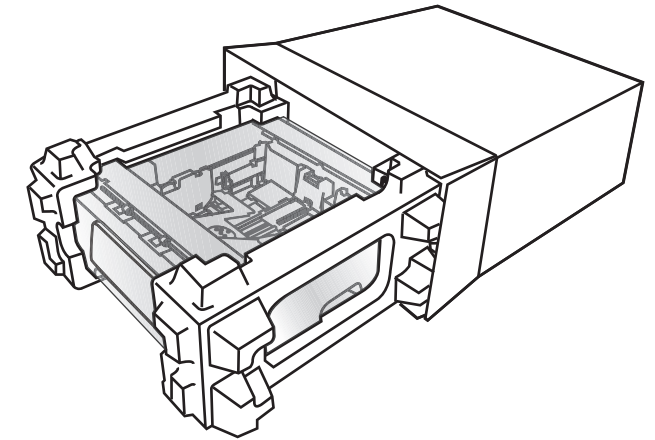


## HP LASERJET PRO 400 M401

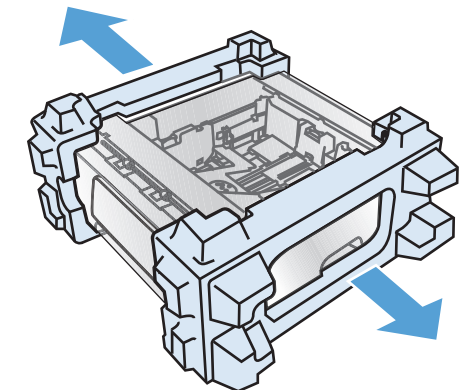


- EN Installation Guide
- FR Guide d'installation
- DE Installationshandbuch
- IT Guida di installazione
- ES Guía de instalación
- BG Ръководство за инсталиране
- CA Guia d'instal·lació
- CN 安装指南
- HR Vodič kroz instalaciju
- CS Průvodce instalací
- DA Installationsvejledning
- NL Installatiehandleiding
- ET Installimisjuhend
- FI Asennusopas
- EL Οδηγός εγκατάστασης
- HU Telepítési útmutató
- ID Panduan Instalasi
- JA 設置ガイド
- KK Орнату нұсқаулығы
- KO 설치 설명서
- LV Instalācijas rokasgrāmata
- LT Įdiegimo vadovas
- NO Installeringsveiledning
- PL Podręcznik instalacji
- PT Guia de instalação
- RO Ghid de instalare
- RU Руководство по установке
- SR Uputstvo za instalaciju
- SK Príručka inštalácie
- SL Priročnik za namestitve
- SV Installationshandbok
- TH คู่มือการติดตั้ง
- TW 安裝指南
- TR Yükleme Kılavuzu
- UK Посібник зі встановлення
- VI Hướng dẫn Cài đặt
- EN Read me first
- FR A lire au préalable
- DE Read me first
- IT Leggimi
- ES Lea esto primero
- BG Първо прочетете
- CA Llegiu-me primer
- CN 请先阅读
- HR Prvo pročitajte ovo
- CS Přečtěte si nejdříve
- DA Læs mig først
- NL Eerst lezen
- ET Lugege esimesena
- FI Lue tämä ensin
- EL Διαβάστε πρώτα το παρόν
- HU Fontos tudnivalók
- ID Baca dulu saya
- JA 第一に私を読んでください
- KK Алдымен мынаны оқыңыз
- KO 검토 후 설치하십시오
- LV Vispirms jāizlasa
- LT Perskaitykite
- NO Les meg først
- PL Informacje wstępne
- PT Leia-me primeiro
- RO A se citi înainte
- RU Важная информация
- SR Prvo pročitajte ovo
- SK Prečítajte ako prvé
- SL Najprej preberite ta priročnik
- SV Läs detta först
- TH โปรดอ่าน
- TW 請先閱讀
- TR Önce beni oku
- UK Документ для прочитання в першу чергу
- VI Đọc tài liệu này trước
- AR دليل التثبيت
- AR ملف تمهيدي

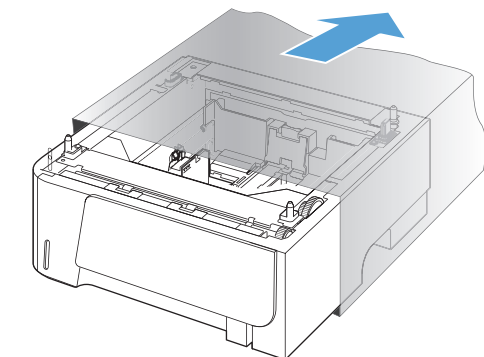
1



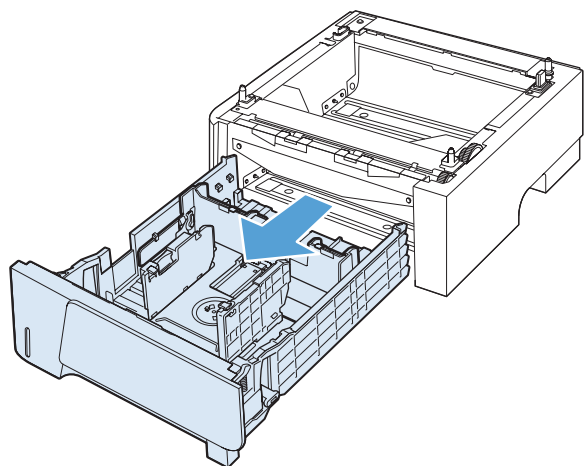
2



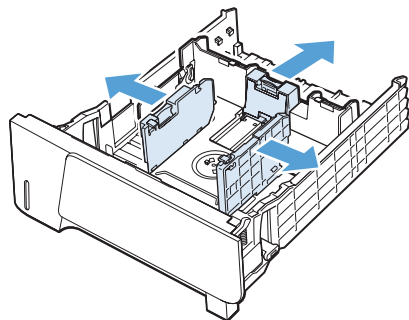
3



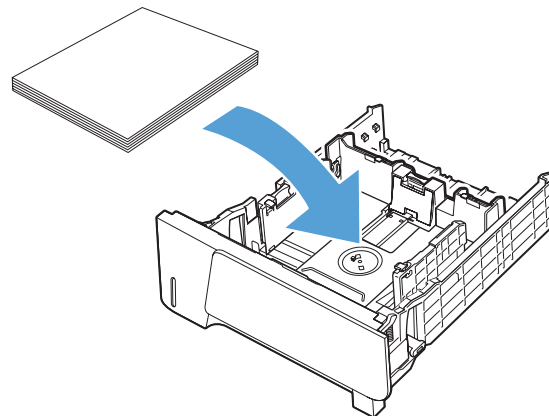
4



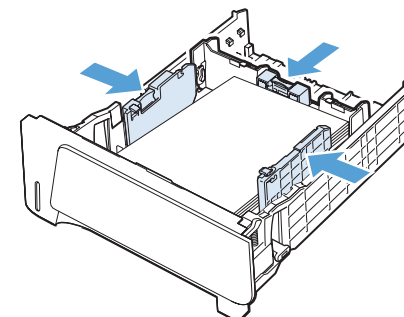
5



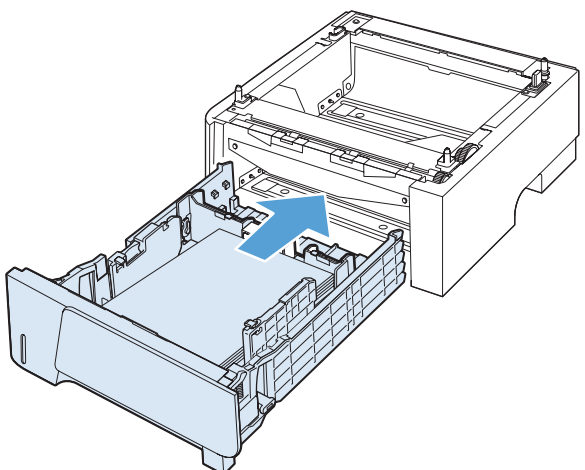
6



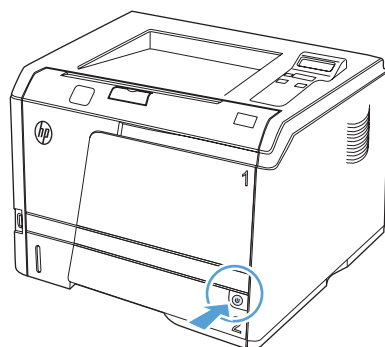
7



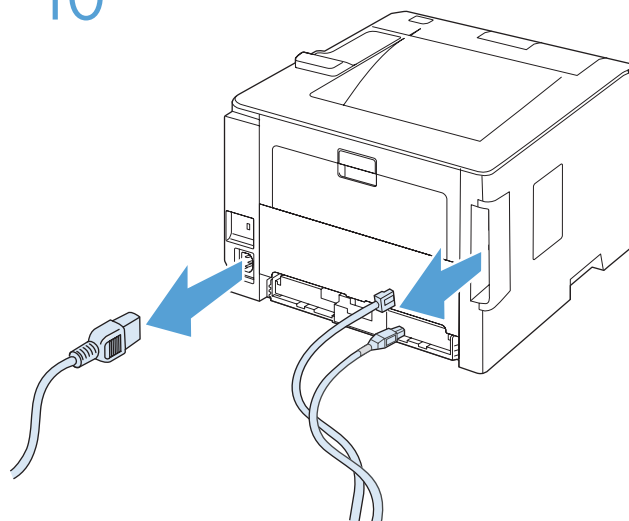
8



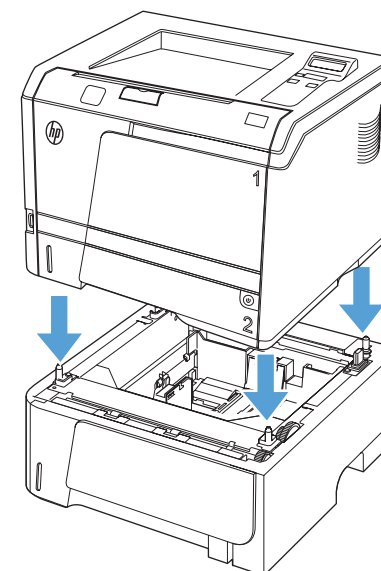
9



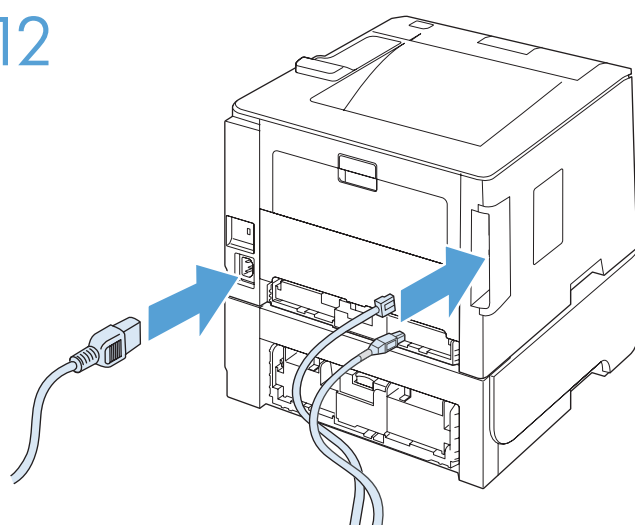
10



11



12



13

