



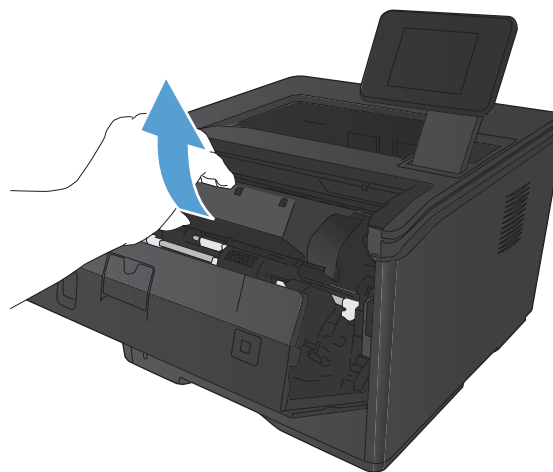
# LASERJET PRO 400 SERIA DRUKAREK M401



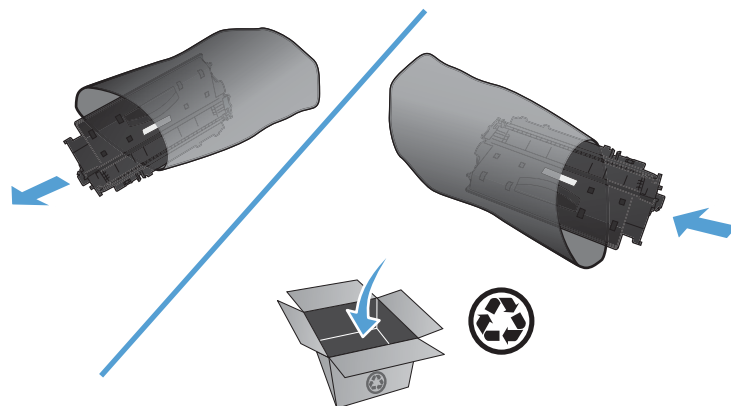
## Wymiana kasety z tonerem

Gdy zbliża się koniec okresu używalności kasety z tonerem, wyświetlony zostaje monit o zamówienie nowej. Kasety można używać do momentu, kiedy rozprawadanie toneru nie zapewnia już akceptowalnej jakości wydruków.

1. Otwórz drzwiczki kasety z tonerem, a następnie wyjmij kasetę.

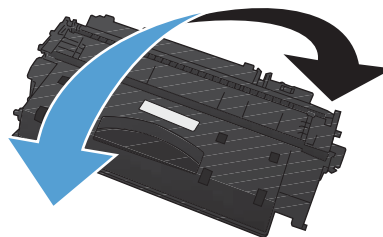


2. Wyjmij nową kasetę z tonerem z woreczka. Umieść zużyłą kasetę z tonerem w opakowaniu w celu recyklingu.

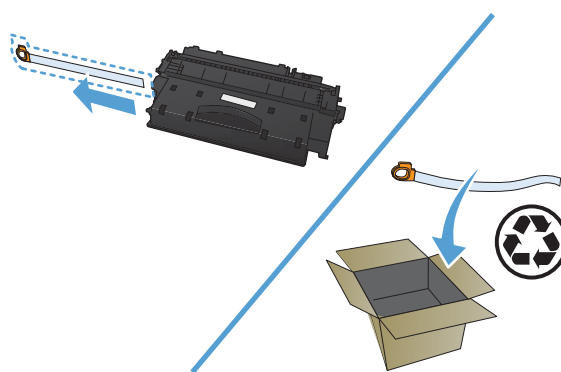


3. Złap obie strony kasety i rozprowadź toner, delikatnie kołyszając kasetą.

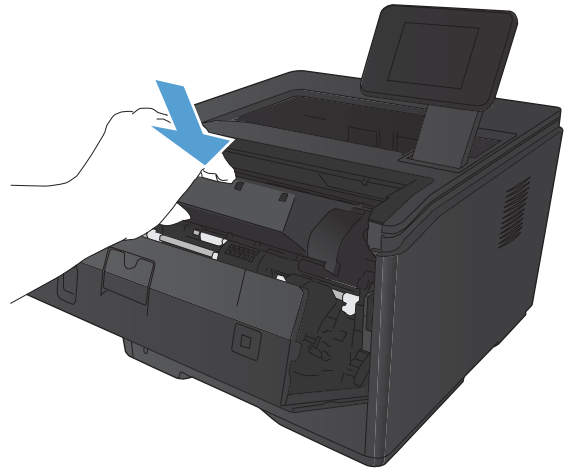
**OSTROŻNIE:** Nie wolno dotykać osłony ani powierzchni wałka.



4. Zegnij i złam języczek umieszczony po lewej stronie kasety drukującej. Pociągnij języczek, aby wyciągnąć z kasety całą taśmę zabezpieczającą. Włóż języczek z taśmą do opakowania kasety z tonerem w celu zwrotu do utylizacji.



5. Umieść kasetę z tonerem zgodnie z prowadnicami znajdującymi się wewnątrz urządzenia i wsuń kasetę, aż zostanie pewnie osadzona. Następnie zamknij drzwiczki kasety z tonerem.



6. Instalacja została zakończona. Umieść zużytą kasetę z tonerem w opakowaniu, w którym dostarczono nową kasetę. Instrukcje na temat recyklingu znajdują się w przewodniku recyklingu.